

LD-17SG / LD-19SG

Moniteur LCD CCTV Dalle de Protection



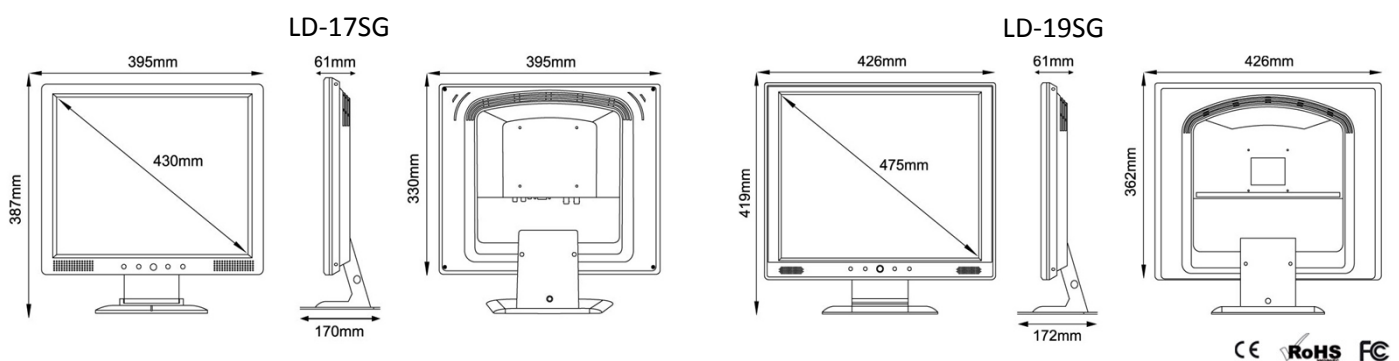
Connectiques professionnelles
entrées vidéo: BNC (+ BNC loop), VGA, S-Vidéo

Filtre 3D en peigne pour une haute qualité d'image
s'adaptant au mouvement

Anti-burn-in pour une plus longue durée de vie de la dalle
fonction anti-marquage

Détection automatique des sources mémorisation de la dernière source

Emballage robuste



Modèle

LD-17SG

LD-19SG

Caractéristiques

Taille Dalle	17" LCD		19" LCD
Dalle de protection		Oui	
Résolution		1280 x 1024	
Dimensions de Pixel (H x V)	0,264 x 0,264 mm		0,294 x 0,294 mm
Facteur de contraste		1 000:1	
Luminosité		250 cd/m ²	
Rapport d'image		4:3	
Angle de vue		L/R: 85/85, U/D: 75/85	
Temps de réponse		Tr+Tf = 5ms	
Signal vidéo		Signal Composite 0.6~1Vpp/75 ohm, Y:1Vp-p, C:0.3Vp-p	
Système de couleurs		NTSC/PAL détection automatique	
Fréquence de balayage		H:31K~81KHz, V:56~75Hz	

Interface utilisateur

Boutons utilisateur	Menu/Entrée, mise sous tension, -/▼, +/▲, Source/Sortie
Témoin lumineux	LED (Power on: Vert / Standby: Orange)
Contrôle OSD	Oui
Langages menu OSD	Anglais, Français, Allemand, Espagnol, Italien, Russe, Chinois

Connectivité

Entrées vidéo	1 x BNC, 1 x VGA D-Sub 15pts, 1 x S-Vidéo
Sortie vidéo	1 x BNC
Entrées audio	Jack 3,5mm, 2 (R/L) RCA Audio
Sortie audio	/

Caractéristiques mécaniques & électriques

PIP & PBP		Oui	
Rebouclage vidéo		Oui	
Filtre 3D		Oui	
Désentrelacement		Oui	
Gestion de coupure secteur		Oui	
Anti-brulure dalle		Oui	
DNR (réduction bruit)		Oui	
5 rapports d'image		Oui	
VESA	100 x 100 mm		75 x 75 mm
Matière face avant, châssis, pied		Plastique	
Puissance de sortie audio		2W x 2	
Alimentation externe		DC 12V, 5A	
Consommation	25W (max)		30W (max)
Température en fonctionnement		5°C ~ + 40°C	
Humidité en fonctionnement		20% ~ 85% RH	
Dimensions du moniteur (mm)	395(L) x 387(H) x 170(P)		426(L) x 419(H) x 172(P)
Dimensions de l'emballage (mm)	500(L) x 500(H) x 213(P)		500(L) x 500(H) x 213(P)
Poids net / brut	4,8 Kg / 6,3 Kg		5,0 Kg / 6,4 Kg
Couleur du moniteur		Noir	
Normes		CE, FCC, RoHS	

Accessoires

Câble d'alimentation		1
Alimentation secteur	Entrée: AC 100~240V, 50/60Hz; Sortie: DC 12V, 5A	
Câble VGA		1
Câble audio 3.5mm		1
Manuel utilisateur		1

Garantie

Durée	3 ans sur site
Norme Pixel défectueux	ISO 9241-307 class 2